

HONDA

Press Information

ZUR SOFORTIGEN VERÖFFENTLICHUNG

04.Oktober 2016

Neumodell 2017: Honda CBR1000RR Fireblade SP



Honda hebt die CBR1000RR Fireblade SP auf die nächste Stufe der Total-Control-Philosophie. 15 Kilogramm weniger Gewicht und 11 PS mehr Leistung verbessern das Leistungsgewicht um 14 % auf absolute Fireblade-Bestwerte. Semiaktive Öhlins-Federelemente, Traktionskontrolle, einstellbare Motorbremse, neues ABS mit Kurvenfunktion und Quickshifter. Aus der RC213V-S MotoGP-Replica abgeleitete Technik hebt das Fahren auf neue Erlebnishöhen.



Inhalt:

1 Einleitung

2 Modellübersicht

3 Ausstattungs-Merkmale

3.1 Chassis/Elektronik

3.2 Chassis

3.3 Motor/Elektronik

3.4 Motor

4 Technische Daten

1. Einleitung

1992. Eine neue Maschine zog die Motorradwelt in ihren Bann. Radikales Denken stellte bei Honda das Leistungsgewicht in den Vordergrund. Hondas CBR900RR Fireblade stellte die perfekt ausgewogene Balance zwischen Leistung und Gewicht her.

Kompakte Abmessungen und agiles Handling stellten das Sportbike über damals gängige Alternativen. Der kräftige Vierzylinder hatte mit dem Federgewicht wenig Mühe und stellte beeindruckende Fahrleistungen sicher. Die Fireblade stellte gängiges Denken in der High-Performance-Welt auf den Kopf und bestimmte fortan den Maßstab, wie ein supersportliches Bike zu funktionieren hatte, nachdem zuvor pure Power und Geradeauslaufstabilität im Focus gestanden hatten.

In den letzten 25 Jahren hat Honda die Fireblade kontinuierlich weiter entwickelt und verbessert, dabei wurde am Total Control-Konzept stets festgehalten. Jede Fireblade-Generation glänzte als wohlausgewogene Fahr- und Spaßmaschine, mit der auf Rennstrecken und vor allem immer auch im Straßenverkehr dank bester Fahrbarkeit jede Menge supersportlicher Fahrspass erlebbar war.

Die Tatsache, dass die Fireblade im alltäglichen Einsatz überlegen funktioniert, lässt sich auch anhand der Erfolge bei Straßenrennen belegen. Bei der Tourist Trophy auf der Isle of Man ist die Fireblade mit 23 errungenen Siegen die erfolgreichste 1000cc Maschine überhaupt, was ihre supersportlichen Qualitäten unterstreicht. Kurzum: Punkto Speed, Handling und Fahrbarkeit zählt die Fireblade unter realitätsnahen Praxisbedingungen immer schlicht und einfach zum Besten.

Zum 25-jährigen Jubiläum der Fireblade präsentiert Honda nun die neue CBR1000RR Fireblade SP. Dabei blieben die Honda Ingenieure ursprünglichem Gedankengut treu. Motorleistung und Gewicht harmonisieren perfekt, der Fokus liegt auf bester Fahrbarkeit, höchster Agilität in Kurven, maximaler Beschleunigung und optimalem Bremsvermögen. Der 2017er Modelljahrgang der Fireblade SP ist signifikant leichter als der Vorgänger und geht deutlich kraftvoller zu Werke. Ein Paket modernster Fahrassistenzsysteme treibt die Fahrbarkeit weiter auf die Spitze, getreu dem neuen Motto »*Next Stage Total Control*«, unter dem die Entwicklung vorangetrieben wurde.

Mr. M. Sato, Large Project Leader (LPL) 17YM CBR1000RR Fireblade SP

»Alle 1000er Sportbikes sind herausragende Beispiele für High-Performance-Ingenieurskunst. Was Honda mit der neuen Fireblade betrifft: Uns liegt unverändert am Herzen, dass ein Supersportler außerordentliche Fahrfreude bereiten und leicht zu beherrschen sein soll. Purer fahrerischer Genuss war unsere Zielsetzung. Weil das Beherrschen einer solchen Sportmaschine etwas Besonderes darstellt, das sich in dieser Perfektion im Alltag immer wieder auf's Neue zu erfahren lohnt.«

»Die erste CBR900RR bleibt ein Meilenstein der Honda-Geschichte. Sie hat unsere Inspiration beflügelt, das Gewicht weiter drastisch zu reduzieren und gleichzeitig die Leistung weiter zu erhöhen. Unser Entwicklungsmotto lautete: Next Stage Total Control, Deshalb wurde weiterhin ein umfassendes Paket elektronischer Fahrhilfen hinzugefügt, das den Fahrer beim Fahrgenuss vollumfänglich unterstützt. Was wir Fireblade-Kunden versprechen? Ganz einfach – höchsten fahrerischen Genuss.«

CBR1000RR Fireblade SP – *Next Stage Total Control*

2. Modellübersicht

Drei Faktoren kennzeichnen die neue Fireblade SP: weniger Gewicht, mehr Leistung und ein Elektronikpaket, das den Fahrer bei jeder Gangart zuverlässig und positiv unterstützt.

Die elektronischen Fahrhilfen greifen unterstützend ein, wenn die Fahrsituation es erfordert. Die Settings und Wahlmöglichkeiten können je nach Fahrerpräferenz aktiviert bzw. zusätzlich feingetunt werden. Alle elektronischen Assistenzsysteme bedienen sich der Informationen eines zentralen Gyro-Sensors, der »Inertial Measurement Unit«,

abgekürzt IMU, die über 5 Achsen die jeweilige Roll- und Gierrate sowie die Längs-, Quer- und Vertikalbeschleunigung der Maschine erfasst. Diese Infos werden von der HSTC-Traktionskontrolle (Honda Selectable Torque Control) mitsamt den Riding Modes und Fahrhilfeprogrammen genutzt, um über den elektronischen Gasgriff (Throttle by Wire) Kraftentfaltung und Traktionsverhalten zu kontrollieren und bei Bedarf korrigierend zu steuern. Der Gyro-Sensor liefert auch die notwendigen Daten für das neue ABS mit Schräglagenfunktion sowie für die Rear Lift Control (RLC), die Hinterrad-Abheben erkennt und rechtzeitig unterbindet. In der Kombination erlauben die beiden letztgenannten Systeme harte, aber sichere Anbremsmanöver vor Kurven. Da die Radumdrehungen an Vorder- und Hinterrad ständig erfasst und abgeglichen werden, wird damit ebenfalls die Wheelie Control gesteuert, je nach vorgewähltem Setting.

Ein »Öhlins Objective Based Tuning Interface« bestimmt die Zug- und Druckstufen-Dämpfung der semiaktiven Öhlins-Federelemente. Diese Steuerelektronik (S-EC) bedient sich elektrischer Mini-Stellmotoren, um die Dämpfungsventile in Gabel und Stoßdämpfer zu steuern. Für den Fahrer bedeutet diese Technik eine neue Erfahrung punkto Fahrwerks-Setup. Die S-EC-Einstellungen lassen für jeden Geschmack das Passende zu – vorgewählte Setup-Programme ebenso wie individuell ausgearbeitete. Die semiaktive S-EC-Federung funktioniert auf der Straße wie auf der Rennstrecke und bedeutet für Honda eine neue Ära.

Während S-EC die Funktion der Federelemente steuert, managt die Honda Selectable Torque Control (HSTC) exakt die Hinterradtraktion, mit Hilfe von Gyro-Sensor, Einspritz-ECU und Throttle By Wire (TBW). Beigesteuert wird ebenfalls die Wheelie Control-Funktion.

Die Elektronik bietet drei Fahrprogramme bzw. Riding-Modes an: Street, Circuit und Mechanic. Das jeweils gewählte Programm bzw. deren Settings werden auf dem TFT-Display im Cockpit angezeigt und können jederzeit geändert oder modifiziert werden, auch während der Fahrt, mit der linken Hand über eine einfach bedienbare Steuereinheit. Das TFT-Display ist identisch mit dem, welches auch an Honda's zulassungsfähiger MotoGP-Replica RC213V-S verbaut ist.

Während die elektronischen Assistenzsysteme zweifellos eine Neuerung für die CBR1000RR darstellen, hält Honda an der grundsätzlichen Philosophie fest, die seit der 1992er Fireblade gilt: Fahrzeuggewicht und Power sollen in wohl ausgewogenem Verhältnis stehen. Die Balance muss stimmen. Der Motor der neuen Fireblade SP dreht kräftiger und höher, dank höherer Verdichtung und überarbeiteter Steuerzeiten. Ein Novum sind der elektronischer Gasgriff mitsamt einem speziellem Sensor für die Gasgriffstellung. Diese Entwicklungen sind mitinspiert durch die RC213V-S.

Spitzenleistung und Durchzugskraft der Fireblade präsentieren sich deutlich erhöht: um plus 11 PS (8 kW) auf 192 PS (141 kW) Spitzenleistung bei 13.000 Touren. Drei Fahrprogramme mit angepasster Leistungs-Charakteristik stehen zur Auswahl. Ein Quickshifter, der blitzschnelle, kupplungslose Gangwechsel beim Hochschalten ermöglicht, gehört zur Serienausstattung; ebenso wird das Herunterschalten über eine Autoblipper-Funktion sowie eine neue Anti-Hopping-Kupplung erleichtert.

Dank neuer Motordeckel und der teilweisen Verwendung von Magnesium sowie

sorgfältiger Optimierung zahlreicher Bauteile konnte allein das Motorgewicht um zwei Kilo reduziert werden. Ein neuer, aus Titan gefertigter Auspuffdämpfer trägt zur Gewichtsreduzierung sowie zur weiteren Zentralisierung der Massen bei. Auch der Tank der neuen Fireblade ist aus Titan gefertigt. Die Fireblade SP wiegt satte 15 Kilo weniger als das abgelöste Modell und drückt vollgetankt nur noch 195 kg auf die Waage.

Stabilität und Flexverhalten des Aluminium-Brückenrahmen wurden feinfühlig angepasst, dazu abgestimmt die Schwinge steifer ausgeführt. Der neue Heckrahmen wurde erleichtert, ebenso die überarbeiteten, graziilen Gussfelgen. Die Brembo-Monoblock-Vierkolben-Bremszangen sind mit Hochleistungs-Bremsbelägen ausgestattet, die auch Rennstrecken-Ansprüchen genügen.

Das Verkleidungsdesign der Fireblade SP vereint sportlich aggressive Linien mit funktional-minimalistischen Ansprüchen. Der optische Auftritt der Maschine fällt schmaler und deutlich kompakter aus; auch dank des Einzelsitz-Hecks, mit dem die Fireblade SP serienmässig ausgeliefert wird. Die Fireblade glänzt dazu rundum mit moderner LED-Lichttechnik. Die Tri-Colour Lackierung bringt superben Look und historische Honda-Farbgestaltung in Einklang.

3. Ausstattungsmerkmale

3.1 Chassis/Elektronik

- Gyro-Sensor – Inertial Measurement Unit (IMU)
- Semiaktive Federung – Öhlins Electronic Control (S-EC)
- Traktionskontrolle – Honda Selectable Torque Control (HSTC)
- Neues ABS mit Kurvenfunktion
- Fahrassistenz-Programme – Riding Mode Select System (RMSS)

Die Fireblade SP ist die erste Honda, die mit semiaktiven Federelementen von Öhlins ausgestattet ist – mit 43 mm NIX30 Gabel und TTX36 Stossdämpfer.

Das Federungs-Steuergerät (Suspension Control Unit) verarbeitet in Echtzeit Informationen über Roll- und Gierrate, Längs-, Quer- und Vertikalbeschleunigung, die ein im Fahrzeug montierter Gyro-Sensor (Bosch MM5.10) permanent über fünf Achsen ermittelt. Verarbeitet werden dazu Informationen aus Motorsteuergerät und Einspritzung über die Umdrehungen beider Räder, Motordrehzahl, Bremsbetätigung und Gasgriffstellung. Entsprechend des vorgewählten Fahrwerks-Settings werden dann Dämpferzug- und Druckstufe optimal zur jeweiligen Fahrsituation eingesteuert. Dies wird über elektrische Mini-Stellmotoren bewerkstelligt, die in Gabel und Federbein die Dämpfungsventile betätigen, situativ angepasst an Geradeausfahrt, Brems- und Beschleunigungs-Vorgänge sowie in Schräglage.

Zur Auswahl stehen drei aktive Fahrprogramme sowie drei manuell einstellbare. Bei Ersterem wird die Dämpfungscharakteristik semiaktiv je nach Vorwahl optimiert: A1 (Fast),

A2 (Enjoy) und A3 (Safety). Auch im Aktiv-Modus kann der Fahrer jeweils weitere Feinjustierungen vornehmen. Im manuellen Fahrwerk-Modus – zur Auswahl stehen M1, M2 und M3 – kann jedes beliebige Federungs-Setup eingestellt werden.

Die Fahrwerks-Elektronik bietet zusätzliche Features, etwa eine Hinterrad-Abheberkennung, die frühzeitig eingreift, um ein steigendes Hinterrad bei hartem Bremsen zu verhindern. Diese Funktion bedeutet einen Zugewinn für die Bremsstabilität speziell für die Fahrstabilität allgemein. Auch hierfür werden die Infos aus Radumdrehungen vorne/hinten, Motorsteuerung sowie des Gyro-Sensors verarbeitet.

Das neue ABS erlaubt optimal sichere Bremsmanöver, auch in Schräglage. Basis dafür sind die Informationen aus dem Gyro-Sensor, dem Abgleich der Radumdrehungs-Sensoren sowie hochentwickelte Algorithmen für die Reifenhaftung in Schräglage, aus denen der maximale mögliche Bremsdruck an Vorder- und Hinterrad entsprechend der jeweiligen Fahrsituation berechnet wird.

Jeder Elektronik-Bereich erledigt eine spezifische Aufgabe, die in funktioneller Hinsicht einen wertvollen Beitrag leistet. In der Kombination entsteht aus mehreren Einzelfunktionen ein übergreifendes Assistenzsystem, das dann im Zusammenspiel seine fortschrittliche Wirkung entfaltet. So werden fahrtechnische Manöver umsetzbar, die supersportliches und extrem sicheres Fahren auf einem neuen, faszinierendem Level ermöglichen – Next Stage Total Control, in der Tat.

Wie die RC213V-S ist die Fireblade SP mit einem bestens ablesbaren TFT-Farbdisplay bestückt. TFT steht für Thin Film Transistor-Display (Anzeige mit Dünnschichttransistor-Ansteuerung). Die Display-Helligkeit wird automatisch zum Umgebungslicht eingeregelt. Aufrufbar sind drei verschiedene Darstellungs-Modi: Street, Circuit und Mechanic, mit jeweils dazu passend abgestimmter Optik.

Unter »Street« werden der gewählte Riding Mode dargestellt (1-3 und USER 1-2) plus die Einstellungen der Parameter P (Power), T (HSTC), EB (Selectable Engine Brake/einstellbare Motorbremse) und S (Suspension/Federung). Unter »Circuit« werden die Rundenzeiten, die Zahl der zurückgelegten Runden und die Differenz zur Bestzeit angezeigt. Unter »Mechanic« Digitaltacho, Ganganzeige, Schräglagenwinkel, Kühlmitteltemperatur und die Batteriespannung in Volt.

Riding Mode 1 (FAST) erlaubt das Abrufen der vollen Motorleistung, mit linearer Leistungsentfaltung, geringer HSTC-Traction Control und EB-Motorbremse plus sportlich straffe Fahrwerksdämpfung. Riding Mode 2 (FUN) stellt eine kontrollierte Leistungsabgabe in den ersten drei Gängen sicher, mit weniger aggressiver Leistungsabgabe, mittlerer HSTC-Traction Control, stärkerer EB-Motorbremse und mittlerer Fahrwerksabstimmung. Riding Mode 3 (SAFE) stellt eine kontrollierte Leistungsabgabe in den ersten vier Gängen sicher, mit reduzierter Leistungsabgabe, starker HSTC-Traction-Control und EB-Motorbremse sowie softem Fahrwerks-Setup.

Item	Riding Mode				HESD Honda Electronic Steering Damper	Quick Shifter
	Power Selector (P)	Honda Selectable Torque Control (T)	Selectable Engine Brake Control (EB)	OHLINS Smart EC(S)		
Outline	Mode combining the Levels of P, T, EB and S below					
Number of options available	MODES 1-3: Recommended setting (Preset and non-adjustable for individual parameter) USER 1-2: Set by user (Individual parameters adjustable)				-	-
Input operations	Select Riding Mode by operating 7 and 8; When grip fully closed, switching the mode is possible.					
Outline	System for changing the output characteristics for throttle operations	System for changing level of rear wheel driving force	System for changing output characteristics when decelerating with throttle fully closed	System for changing damping characteristics according to the riding situation	System for changing the steering damper characteristics according to speed	Series system making it possible to shift up without the need to operate the clutch lever
Possible adjustments	Levels 1-5	Levels 1-6 OFF	Levels 1-2	A1/A2 M1/M3(MANUAL)	-	Stepping force level for control intervention Up: 3 levels Down: 3 levels

Riding Mode: List of the options available

MODE Riding feel	P Power Selector 3 Levels		T Honda Selectable Torque Control 9 Levels + OFF	EB Selectable Engine Brake Control 3 Levels	S OHLINS Smart EC MANUAL 3 MODE A 3 MODE
	Output characteristics	Throttle response			
MODE 1 Fast riding	1	Linear	Control intervention: small	Control intervention: small	A1
MODE 2 Fun riding	2	Power increasing a little gently	Control intervention: Moderate	Control intervention: Moderate	A2
MODE 3 Comfortable riding	3	Gentlest power increase	Control intervention: Extensive	Control intervention: Extensive	A3
USER 1 Select according to preference	Choose as the rider likes		Choose as the rider likes	Choose as the rider likes	Choose as the rider likes
USER 2 Select according to preference	Choose as the rider likes		Choose as the rider likes	Choose as the rider likes	Choose as the rider likes

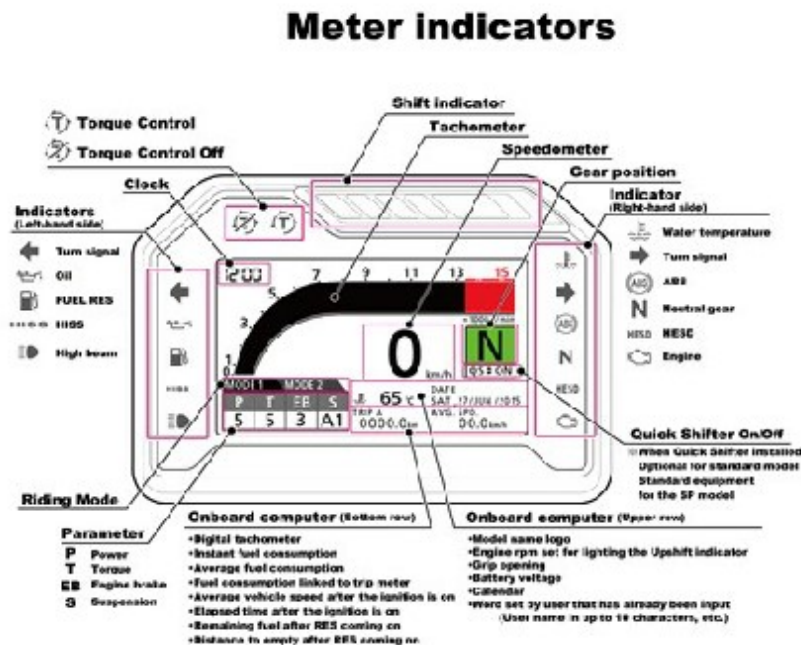
In den USER-Modi (1 + 2) sind alle Parameter frei und individuell wählbar. Sowohl der Fahr-Modus, die HSTC-Traktionskontrolle als auch die Federungscharakteristik können während der Fahrt über die Up/Down-Bedienungseinheit an der linken Armatur angepasst und verstellt werden.

Das TFT-Display im Cockpit ist obenauf mit einem Shiftlight ausgestattet, einer weißen Schaltblitz-Lichtleiste mit fünf LED's, die nacheinander aufleuchten und zu blinken anfangen, sollte die Motordrehzahl gesetzte Grenzen übersteigen. Das Display zeigt außerdem an: Drehzahlmesser, Tachometer, Ganganzeige, Quickshifter-Aktivierung, Kühlmitteltemperatur, Kilometeranzeige und zwei Tripmeter.

Angezeigt vom Bordcomputer werden: Momentan- oder Durchschnittsverbrauch, Trip-Verbrauch, die Fahrzeit sowie das erzielte Durchschnittstempo; dazu die Restfahrkilometer (falls aktiviert) nach dem Aufleuchten der Reservelampe. Diese Informationen sind auf dem Display unten rechts dargestellt. In der rechten oberen Hälfte werden wahlweise angezeigt: Shift-Up Indikator, Setting Speed, Schräglage in Grad, dazu

ein Batterie-Voltmeter, eine Datumsanzeige oder einen Text, der einprogrammiert werden kann.

Zwischen den wählbaren Fahr-Modi wird an der Bedienungseinheit mit einem Mode-Switch rechts von der linken Hand umgeschaltet. Darüber ist der Up/Down-Schalter platziert, mit dem die verschiedenen Optionen jedes Fahr-Modus angewählt bzw. geändert werden können.



3.2 Chassis

- 195 kg Gewicht fahrfertig vollgetankt
- Rahmenstabilität und Flexverhalten angepasst
- steifere Schwinge
- Leichterer Hilfsrahmen
- Titan-Tank
- Brembo Vierkolben Monoblock-Bremszangen
- Gussfelgen in überarbeitetem Design
- Neues Verkleidungs-Design

Die neue Fireblade SP wiegt 15 kg weniger als das Vorgängermodell. Fahrfertig vollgetankt wiegt die Maschine lediglich 195 kg. Gleichzeitig wurde die Motorleistung um 11 PS (8 kW) gesteigert. Das Handling konnte nochmals signifikant verbessert werden. Lenkkopfwinkel und Nachlauf sind mit 23,3°/96 mm zwar unverändert, allerdings wurden Rahmensteifigkeit und Flexverhalten feinfühlig modifiziert, um Agilität und Fahrstabilität weiter auf die Spitze zu treiben. Handling, Lenkverhalten, Stabilität und satt-sicheres Fahrgefühl präsentieren sich auf begeisternd hohem Level.

Partiell dünnere Rahmenwände helfen, 300 Gramm Gewicht einzusparen. Bei unveränderter Quersteifigkeit wurde der Rahmen torsional, also der Drehsteifigkeit, um 10 Prozent flexibler ausgelegt, was sich im Fahrbetrieb positiv bemerkbar macht. So konnte das Massenträgheitsmoment bei der Gierrate (Drehgeschwindigkeit um die Fahrzeug-Hochachse) um 15 % reduziert werden und das Trägheitsmoment der Rollrate (um die Fahrzeug-Längsachse) um 10 %. Der elektronisch angesteuerte HESD-Lenkungsdämpfer, der geschwindigkeitsabhängig funktioniert, sorgt dazu bei moderater wie inspiriert-ambitionierter Fahrweise für die stets passend abgestimmte Lenkungsdämpfer-Unterstützung.

Passend zu den Rahmenänderungen wurde ebenfalls die Steifigkeit der Unit-Pro-Link-Schwinge modifiziert. Das beeindruckend verarbeitete Aluminium-Konstrukt fällt jetzt steifer aus, gleichzeitig konnten etwa 100 Gramm Gewicht eingespart werden, bei gleicher Biegesteifigkeit, jedoch höherer (torsionaler) Drehsteifigkeit.

Auch der Heckrahmen aus Gussaluminium präsentiert sich neu konstruiert. Bei gleicher Festigkeit wurden dank intelligentem Materialeinsatz 800 Gramm Gewicht eingespart, was der weiter optimierten Zentralisierung der Massen zu Gute kommt und das neutrale Handling und die frappierende Agilität weiter unterstützt. Der Radstand beträgt 1404 mm; die Sitzhöhe 820 mm.

Positionierung, Eigengewicht und Füllmenge des Tanks wirken selbstredend bei einem Sportmotorrad mit auf das Handling ein. Deshalb hat Honda für die SP einen besonders leichtgewichtigen Titan-Tank entwickelt, dessen Füllmenge 16 Liter beträgt und der 1,3 Kilo Gewicht einsparen hilft. Weil Titanlegierungen spröder als herkömmliche Stahlbleche sind, kommt für die Produktion eigens ein spezielles Verfahren zum Einsatz. Der Titantank kommt der Zentralisierung der Massen zu Gute, wirkt sich somit ebenfalls positiv auf das Fahrverhalten aus.

Radial verschraubte Brembo Vierkolben Monoblock-Bremszangen sind mit neuentwickelten Bremsbelägen bestückt, die sich aufgrund spezieller Reibwerte besonders für sportliche Fahrweise eignen. Die Aluminium-Gussfelgen mit fünf Y-Doppelspeichen glänzen designtechnisch leicht überarbeitet und helfen, jeweils 100 Gramm einzusparen. Die Reifengrößen: 120/70 R17 vorne und 190/50 R17 hinten.

Das Styling der neuen Fireblade SP lässt sich mit dynamisch und minimalistisch umschreiben. Ein kompakter optischer Auftritt war erklärtes Ziel des Design-Teams, entsprechend wurden Verkleidungsflächen und Bodywork im mittleren und unteren Bereich gestaltet, nämlich so knapp und reduziert wie möglich. Nach vorne gerichtete Designlinien vermitteln Aggressivität, wobei der gestalterische Focus eindeutig auf mechanischer Funktionalität, schöner Detail-Ausgestaltung und qualitativ hochwertigem Finish liegt.

Im oberen Bereich wurde die Fireblade-Verkleidung in der Breite um 24 mm schmaler gestaltet. Stichwort Airflow-Control: Bei der Aerodynamik sind An- und Durchströmung der Maschine auf optimale Stabilität bei hohem Tempo ausgelegt. Entsprechend wurden nicht nur die glatten Verkleidungsflächen optimiert, sondern auch Details wie etwa der Scheinwerfer-Anströmungswinkel oder die Gestaltung der seitlichen Belüftungsöffnungen. In gebückter Haltung genießt der Fahrer perfekten Schutz vor dem Fahrtwind. In

aufrechter Position hingegen werden Oberkörper, Schultern, Helm und Arme gleichmäßig und verwirbelungsfrei bestrichen.

18 mm Baubreite wurden im mittleren Bereich der Verkleidung eingespart, die in der Seitenansicht großzügig ausgeschnitten ist, was für eine offene, luftige Anmutung der Fireblade sorgt und partiell den Blick auf Motorblock wie Rahmen gestattet. Dennoch ist sicher gestellt, dass die anströmende Luft neben den Ansaugöffnungen ausreichend um Fahrerbody und Beine herumgeführt wird. Erfreulich auch: Der Knieschlussbereich konnte auf jeder Seite um 15 mm schlanker gestaltet werden, wobei die Designer es geschafft haben, die Übergänge zwischen Tankhaube, Seitenteilen und Sitz modern und athletisch schwungvoll hinzuzaubern.

Lichttechnisch ist rundum LED angesagt, also bei Blinkern, Rücklicht und dem Scheinwerfer mit Tagfahrlicht vorne. Interessant ist, dass der Frontscheinwerfer beidseitig bei Abblendlicht und Fernlicht leuchtet. Die Fireblade SP rollt im hübschen Tricolour-Lackkleid zu den Händlern, bei dem diesmal der rote Farbanteil im Vergleich zu Blau und Weiss überwiegt und das geschmackvoll mit den goldenen Felgen harmoniert.

Eine Lithium-Ionen-Batterie, die nurmehr 1 Kilo wiegt, versorgt das elektrische Bordnetz zuverlässig mit der notwendigen Spannung. Eine herkömmliche Blei/Säure-Batterie würde etwa 2 Kilo wiegen.

3.3 Motor/Elektronik

- Elektronischer Gasgriff – Throttle By Wire (TBW)
- Gasgriffstellung-Sensor – Accelerator Sensor (APS)
- Power Selector
- Gyro-Sensor – Inertial Measurement Unit (IMU)
- 9-stufige Traktionskontrolle – 9 level Honda Selectable Torque Control (HSTC)
- Wheelie Control
- einstellbare Motorbremse – Selectable Engine Brake (SEB)
- Quickshifter
- Downshift Assist
- Fahrassistenz-Programme – Riding Mode Select System (RMSS)

Die Fireblade des 2017er Modelljahrgangs ist die erste Inline-Four-Honda mit einem elektronischen Gasgriff (Throttle by Wire). Entwickelt wurde das Bauteil für die MotoGP-Replica RC213V-S, als es galt, die elektronischen Systeme an Bord möglichst effizient mit der Gasbetätigung zu verknüpfen. Da dabei kein Gaszug mehr vorhanden ist, wurde großer Wert darauf gelegt, trotzdem für die Gashand beim Betätigen ein vergleichbares Feeling (statt eines unnatürlichen) zu generieren.

Für das elektronische Gas musste ein spezieller Gasgriff-Sensor (Acceleration Position

Sensor) entwickelt werden, der am Lenker in das rechte Schaltergehäuse integriert ist. Der Gasgriff-Sensor hat die Aufgabe, die Drehbewegung in elektrische Signale umzusetzen. Diese werden über die Motorsteuerung, abgestimmt mit weiteren elektronischen Steuerbefehlen, an den Drosselklappen-Stellmotor der Einspritzung weiter geleitet. So wird erreicht, dass der Gasgriffbefehl in Abstimmung mit etlichen Parametern (Schräglage, Motordrehzahl, Temperatur, Früh- oder Spätzündung etc.) schließlich vom Stellmotor umgesetzt wird und am Ende geschmeidiges Ansprechen bei jeder Drehzahl und optimale Performance für maximalen Fahrspass erfolgen kann.

Eine Rückzugfeder und weitere Komponenten im Gasgriffgehäuse stellen ein natürliches Gefühl beim Aufziehen des elektronischen Gasgriffs sicher. Die Drosselklappen im Gehäuse der Einspritzanlage am anderen Ende wurden um 2 auf 48 mm vergrößert, wobei der Außendurchmesser gleich bleiben konnte. Die Ausgestaltung der Ansaugkanäle trägt mit zu bestem Ansprechverhalten und linearem Kraftzuwachs mit steigenden Drehzahlen bei, wenn der Fahrer den elektronischen Gasgriff betätigt.

Die abrufbare Leistung lässt sich im Menü über den »Power Selector« bestimmen. Fünf Power-Stufen stehen zur Auswahl. Level 1 erlaubt das Abrufen der vollen Leistung in allen 6 Gängen. Level 2 stellt eine smoother kontrollierte Leistungsabgabe in allen Gängen sicher. Level 5 schließlich bewirkt eine maximal sanfte Kraftentwicklung. Wichtig: Das Ansprechverhalten beim Gasanlegen bleibt auf allen drei Power-Stufen unverändert gleich.

Fahrprogramm bzw. Riding-Mode 1 aktiviert auch den Power Level 1, stellt also die volle Motor-Performance zum Abruf bereit. Fahrprogramm bzw. Riding-Mode 2 aktiviert Power Level 2 und empfiehlt sich für kurvenreiche Strecken. Fahrprogramm bzw. Riding-Mode 3 aktiviert Power-Level 5, wenn möglichst sanfte Leistungsabgabe und defensive Fahrweise geboten scheinen. Über USER 1 oder USER 2 kann im Menü jedoch auch jedwede individuelle Konstellation manuell eingestellt werden.

Die Fireblade nutzt eine modifizierte Version der HSTC-Traktionskontrolle der RC213V-S. Um bei überschüssiger Leistung am Hinterrad bei Geradeausfahrt das Drehmoment zu reduzieren gibt es im Prinzip zwei Methoden. Die erste funktioniert über den Abgleich der Radumdrehungen. Stellt die Sensorik fest, dass das Hinterrad schneller als das Vorderrad zu drehen droht, wird über das Steuergerät der Einspritzung das Gas zurückgenommen. So wird ein abhebendes Vorderrad unterbunden. Auch wenn der elektronische Gasgriff eigentlich den Befehl zu mehr Gas gibt. Inwieweit das Gas korrigiert wird, lässt sich über die Wheelie Control einstellen. Diese Funktion auszuschalten ist ebenfalls möglich, sofern gewünscht.

Die zweite Methode die Traktion zu kontrollieren und bei Bedarf zu begrenzen, funktioniert schräglagenabhängig. Dafür greift der Gyro-Sensor auf sämtliche zur Verfügung stehenden Informationen zurück: Geschwindigkeit und Abgleich der Radumdrehungen, Grippverhältnisse, Schräglage, Roll- und Gierrate sowie Längs-, Quer- und Vertikalbeschleunigung. Aus diesen Informationen filtert das Steuergerät jeweils in Echtzeit und zur Schräglage passend die maximal mögliche Traktion heraus. Dreht der Fahrer zuviel am Gas, greift die Elektronik regelnd ein und reduziert die Leistung am Hinterrad, bevor die Haftgrenze überschritten wird. Die dafür notwendigen Algorithmen sind extrem hochgestochen. Honda greift zur Berechnung dieser superpräzisen Steuerungssysteme

auch auf Techniken zurück, die beim humanoiden Roboter ASIMO mit seinem künstlichem Gleichgewichtssinn zur Anwendung kommen.

Honda stellt für seine HSTC-Traktionskontrolle insgesamt 9 verschiedene Stufen zur Auswahl. So ist sicher gestellt, dass jeder Fahrer für seinen Fahrstil und die jeweilige Fahrsituation eine passende Einstellung aufrufen kann. Im frei konfigurierbaren Riding Mode USER 1 und USER 2 können diese auch während der Fahrt korrigiert und individuell mit anderer Fahrhilfe-Optionen kombiniert werden. Komplett abschalten ist ebenfalls möglich.

Einstellen lässt sich ebenfalls die Motorbremse. Mit Hilfe der »Selectable Engine Brake« lässt sich das Motorbremsmoment bei geschlossenem Gasgriff anpassen, was zum Beispiel bei trockener oder regennasser Fahrbahn sinnvoll ist, weil es je nach Fahrer das Wohlbefinden steigern kann. Level 1 sorgt für eine maximale Motorbremse, Level 3 für eine möglichst geringe. In den Fahr-Modi 1, 2 und 3 sind jeweils die entsprechende Motorbrems-Einstellungen mit aktiviert, unter USER 1 and 2 können diese wiederum individuell konfiguriert werden.

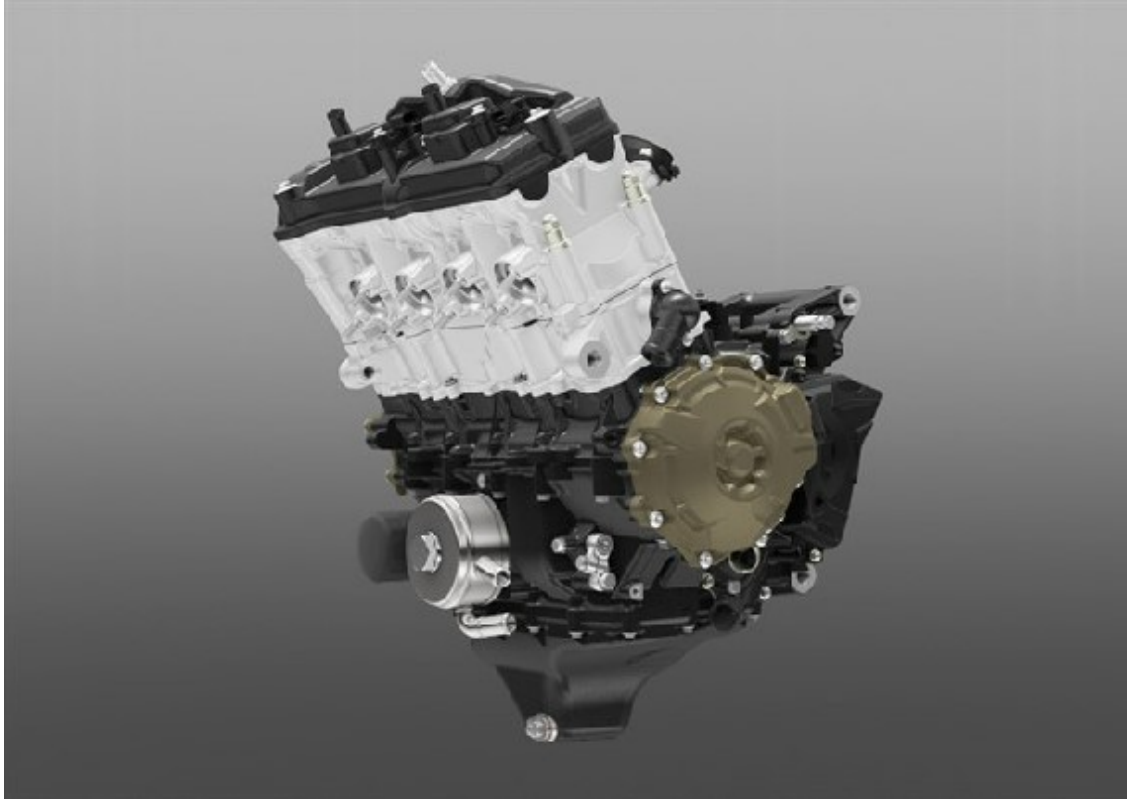
Die Serienausstattung der Fireblade SP umfasst einen Quickshifter. Damit ist Hochschalten ohne Auslösen der Kupplung möglich. Damit dies geschmeidig vonstatten geht, unterbricht das System die Benzinzufuhr und modifiziert den Zündzeitpunkt. Für die Funktionsweise des Quickshifters stehen drei Einstellungen zur Verfügung. Komplett abschalten ist ebenfalls möglich. Die Funktion »Downshift Assist« erlaubt im Gegenzug Herunterschalten ohne Betätigen der Kupplung. Auch hier unterbricht das System die Benzinzufuhr und modifiziert den Zündzeitpunkt. Gleichzeitig wird über den elektronischen Gasgriff (TBW) die Blipperfunktion aktiviert und automatisch Zwischengas gegeben. Für das TBW-Autoblipping stehen ebenfalls drei Einstellmöglichkeiten sowie die Option auf Abschalten zur Verfügung.

3.4 Motor

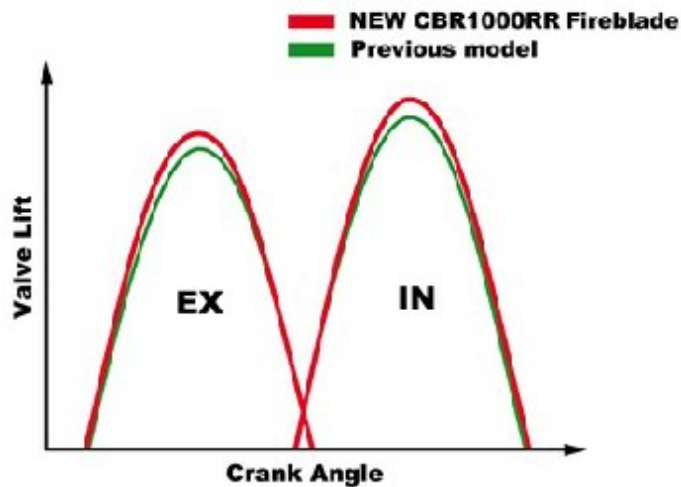
- plus 11 PS (8 kW) auf gesamt 192 PS (141 kW) bei 13.000/min
- Überarbeitete Nockenwellenprofile und Ventilsteuerzeiten
- 2 kg Gewichtersparnis durch Magnesium-Motordeckel und weitere Details
- 4-2-1-Auspuff mit Titandämpfer
- Downshift-Assist
- Neue Anti-Hopping-Kupplung

Die Honda Ingenieure haben den Fireblade-Vierzylinder mit 999,8 Kubikzentimeter Hubraum nochmals bis ins Detail durchleuchtet und überarbeitet, um weiter Gewicht einzusparen und diesem noch mehr Leistung zu entlocken. Lohn der Detailarbeiten sind 11 PS (8 kW) mehr Leistung, 2 Kilo eingespartes Gewicht und eine auf 13.000 Touren gesteigerte Drehzahl.

Die Höchstleistung der Fireblade beträgt nun 192 PS (141kW) bei 13.000 Umdrehungen pro Minute. Das maximale Drehmoment von 116 Nm liegt bei 11.000/min an. Bohrung und Hub bleiben mit 76 x 55.1 mm unverändert, das Verdichtungsverhältnis wurde von 12,3:1 auf 13:1 gesteigert. In dieser Spezifikation verdient das Fireblade-Herz mehr denn je das Prädikat Hochleistungstriebwerk; entsprechend sind Kurbelwelle, Ventiltrieb sowie Getriebe-Komponenten aus Materialien mit höherwertiger Spezifikation angefertigt als beim Vormodell.



Comparison diagram for the valve lift curve



Die Kolben weisen optimierte Wandstärken auf, ein neues Kolbenboden-Design trägt zur

Kompressions-Erhöhung bei; modifiziert wurde ebenfalls das Finish der Kolbenring-Aussparungen, um das Abdichtungsverhalten der Kolbenringe unterstützend zu optimieren. Die Ventilöffnungs- und Steuerzeiten konnten durch neue Nockenprofile leistungssteigernd optimiert werden und erlauben dazu höhere Drehzahlen – alles mit Blick auf gesteigerte Triebwerk-Performance.

Leistungssteigerung und mehr Power ist allerdings nur ein Aspekt der Fireblade SP Entwicklung – Gewichtsreduzierung war parallel dazu ein wichtiges Anliegen. Jedes einzelne Motorbauteil wurde auf mögliche Gewichtseinsparung und bautechnische Optimierung untersucht. So wurden alle Motordeckel neu konstruiert. Der neue Kupplungsdeckel ist aus Aluminium gefertigt, der Deckel auf der Zündungsseite aus Magnesium. Optimiert wurden ebenso Schraubenlängen, Kühlwasserschläuche sowie die dazugehörigen Schlauchklemmen.

Der modifizierte Wasserkühler präsentiert sich nun stärker gekrümmt und deshalb 30 mm schmaler in der Baubreite. Dazu fällt der Kühler 100 Gramm leichter aus und nimmt 30 Kubikzentimeter weniger Kühlflüssigkeit auf. Dank neuer Kühllamellen-Anordnung wird jedoch eine unverändert hohe Kühlleistung erzielt, bei gleichzeitig schmalerer Frontsilhouette der Verkleidung.

Die Anti-Hopping-Kupplung wurde überarbeitet, für eine optimierte Funktion und gleichzeitig reduzierte Betätigungskraft. Die Funktion über schräge Anlauframpen funktioniert wie beim Vormodell, jedoch ersetzen neue Komponenten aus Aluminium die bisherigen aus Stahl, um Gewicht einzusparen. Die Abmessungen zwischen den Bauteilen beim Kraftschluss beim Beschleunigen bzw. beim gezielten Durchrutschen beim Herunterschalten wurden reduziert; davon profitiert die fühlbare Präzision für den Fahrer bei Gangwechseln in beide Richtungen. Sämtliche Getriebe-Zahnräder sind darüber hinaus gewichtssparend bearbeitet.

Der Auspuffdämpfer aus Titan mit aufwendig konstruierten Innenkammern fällt 2,8 kg leichter als beim Vormodell aus. Damit gelingen Richtungswechsel in schnellen Kurven noch müheloser. Weiterer Bonus ist die außergewöhnliche Soundqualität bei hohen Drehzahlen. Die Prototypen-Entwicklung steuerte der gleiche Zulieferer bei, der auch für die MotoGP-Bikes des Repsol Honda Teams die Auspuffanlagen fertigt. Die Abgasanlage ist mit einer Klappensteuerung versehen und die Krümmer der 4-2-1-Anlage sind doppelwandig ausgeführt.

4. Technische Daten

MOTOR	
Typ	Flüssigkeitsgekühlt, DOHC Reihen-Vierzylinder, 4-Takt
Hubraum	999,8 cm ³
Anzahl der Ventile pro Zylinder	4
Bohrung ´ Hub	76 x 55,1 mm

Verdichtung	13:1
Max. Leistung	192 PS (141kW) bei 13.000/min
Max. Drehmoment	116 Nm bei 11.000/min
Ölvolumen	3,4 Liter
KRAFTSTOFFSYSTEM	
Gemischaufbereitung	PGM-DSFI
Tankinhalt	16 Liter
Benzinverbrauch	TBC
ELEKTRIK	
Starter	Elektrostarter
Batterie	12 V / 4.5 AH (Lithium-Ionen-Akku)
Lichtmaschine	0,42 kw
KRAFTÜBERTRAGUNG	
Kupplung	Mehrscheiben im Ölbad, mit Antihopping-Funktion
Getriebe	6 Gänge
Endantrieb	O-Ring-Kette
Rahmen	
Typ	Aluminium-Brückenrahmen
CHASSIS	
Abmessungen (LxBxH)	2.065 mm x 715 mm x 1.125 mm
Radstand	1404 mm
Lenkkopfwinkel	23.3°
Nachlauf	96 mm
Sitzhöhe	820 mm
Bodenfreiheit	129 mm

Gewicht vollgetankt	195 kg
Wendekreis	-
RADAUFHÄNGUNG	
Vorne	Öhlins 43 mm NIX30 Upside Down Telegabel, Smart-EC (semiaktiv), Federvorspannung, Zug- und Druckstufe einstellbar, 120 mm Federweg
Hinten	Öhlins TTX36 Federbein, Smart-EC (semiaktiv), Federvorspannung, Zug- und Druckstufe einstellbar, 60 mm Federweg, Aluminiumschwinge mit Unit-Pro-Link-Aufhängung
RÄDER	
Radgröße vorne	17 Zoll
Radgröße hinten	17 Zoll
Reifengröße vorne	120/70ZR17 58W
Reifengröße hinten	190/50ZR17 73W
BREMSEN	
ABS	2 Kanal
INSTRUMENTE/ELEKTRONIK	
Cockpit-Display	TFT-LCD
Diebstahlschutz	HISS
Scheinwerfer	LED
Rücklicht	LED

Alle Angaben ohne Gewähr. Änderungen von technischen Spezifikationen und des Ausstattungsumfangs vorbehalten.